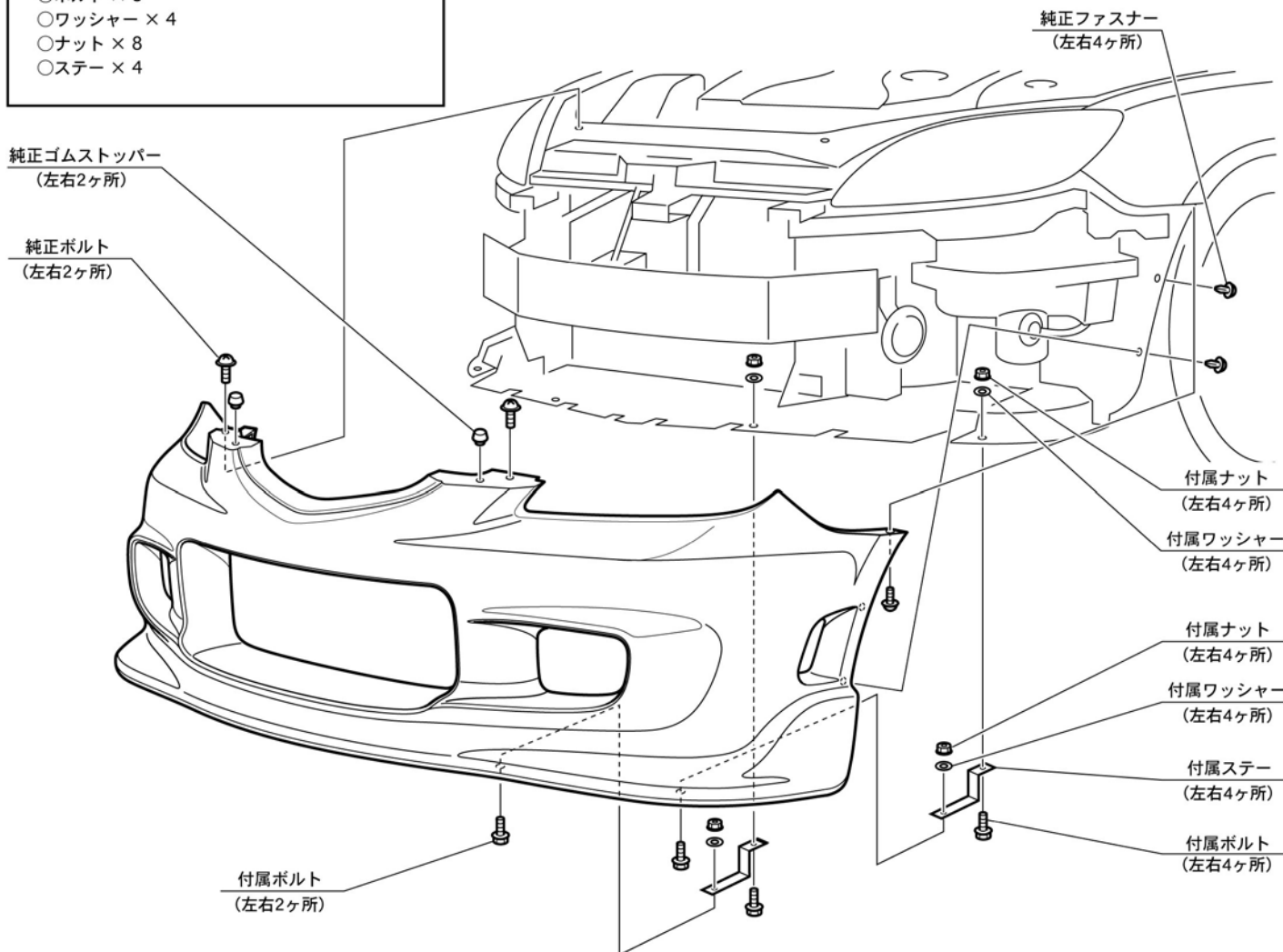


フロントバンパースポイラー取付方法

1. 車輛から純正バンパーを取り外してください。
2. 下図を参照し、付属ボルト・ステー類ならびに純正ファスナー類を使用してフロントバンパースポイラーを車輛に仮固定してください。
3. 全体のバランスを確認し、各取り付け位置を順番に本締めしてください。
4. ナンバープレートを取り付けてください。

付属部品

- ボルト × 8
- ワッシャー × 4
- ナット × 8
- ステー × 4



▲ 注意

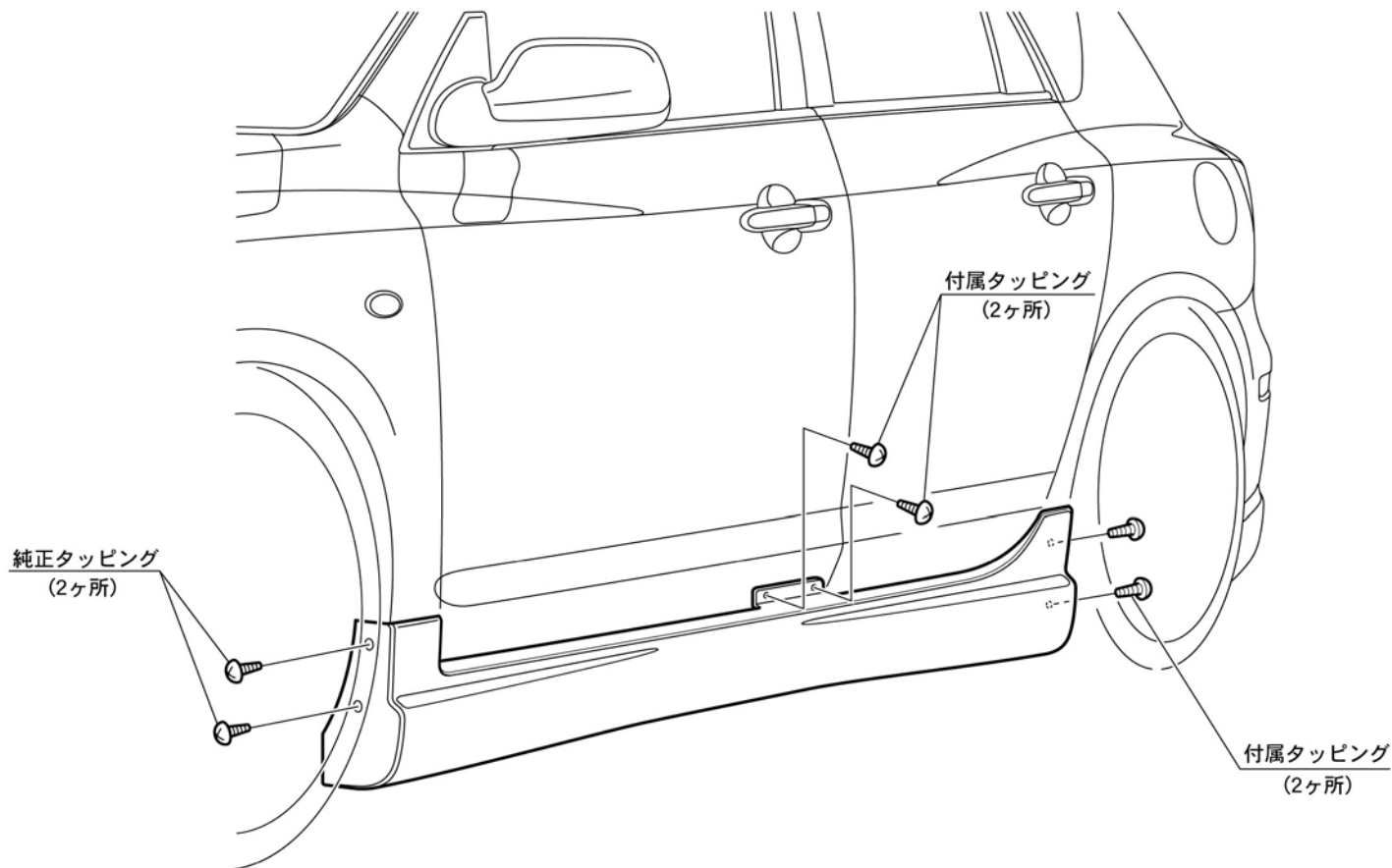
- 「FRP製品に関するご注意とお願い」をよく読んでから作業してください。
- 車輛には、組み付け誤差等のバラツキがあります。
塗装前に取り付け車輛に仮合せし、取り付け穴及び車輛との合いをヤスリ等で削り、合わせてください。塗装及び加工後の返品、クレーム等には応じられません。
- 2人以上で作業してください。
- エンジンを停止させ、サイドブレーキをかけ、車輛が確実に固定されている事を確認してから作業してください。
- 取り付け終了後は、ネジ等の締め付け及び全体のガタツキ等がないか、もう一度確認してください。
- 一定期間ごとの増し締め作業を必ずお願いします。

サイドステップスポイラー取付方法

1. サイドステップを車輻に固定してください。
2. 図を参照し、付属のタッピングビスにてサイドステップを仮固定してください。
3. 全体のバランスを確認し、各取り付け位置を順番に本締めしてください。

付属部品

○4mmタッピングビス × 8 (左右)



▲ 注意

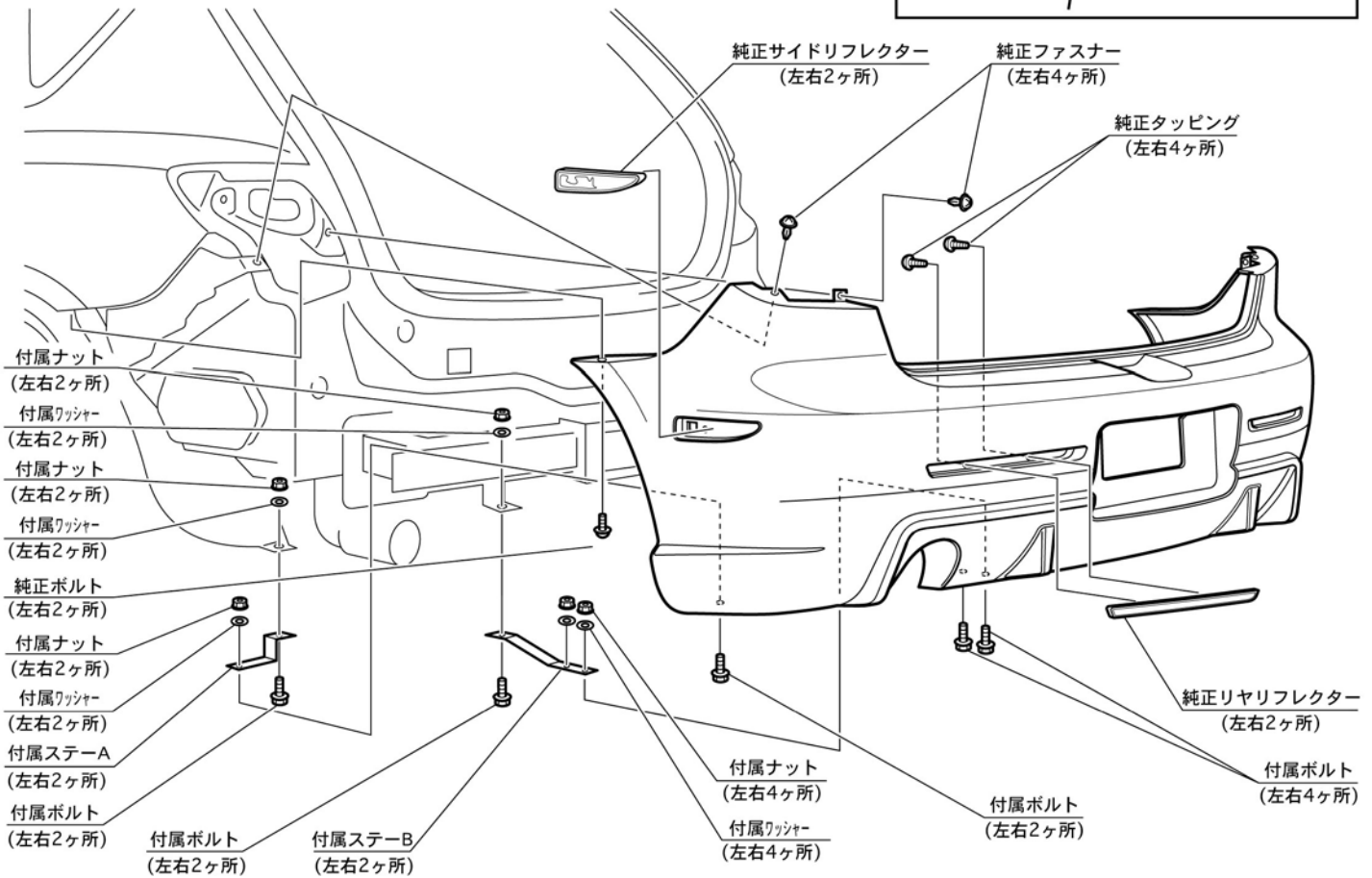
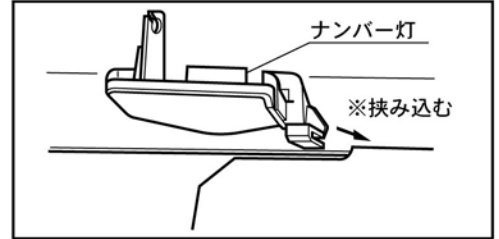
- 「FRP製品に関するご注意とお願い」をよく読んでから作業してください。
- 車輻には、組み付け誤差等のバラツキがあります。
塗装前に取り付け車輻に仮合せし、取り付け穴及び車輻との合いをヤスリ等で削り、合わせてください。塗装及び加工後の返品、クレーム等には応じられません。
- 2人以上で作業してください。
- エンジンを停止させ、サイドブレーキをかけ、車輻が確実に固定されている事を確認してから作業してください。
- 取り付け終了後は、ネジ等の締め付け及び全体のガタツキ等がないか、もう一度確認してください。
- 一定期間ごとの増し締め作業を必ずお願いします。

リヤバンパースポイラー取付方法

1. 車輻から純正バンパーを取り外し、純正バンパーからリフレクター(サイド、リヤ)、ナンバー灯を取り外してください。
2. リフレクター、ナンバー灯をリヤバンパースポイラーに固定し、リヤバンパースポイラーを車輻に仮固定して位置決めしてください。
3. 図を参照し、純正ボルト類と付属のステー・ボルト・ワッシャー・ナットを使用してリヤバンパースポイラーを車輻に仮固定してください。
4. 全体のバランスを確認し、各取り付け位置を順番に本締めしてください。
5. ナンバープレートを取り付けてください。

付属部品

- ステーA × 2
- ステーB × 2
- ボルト × 10
- ワッシャー × 10
- ナット × 10



⚠ 注意

- 「FRP製品に関するご注意とお願い」をよく読んでから作業してください。
- 車輻には、組み付け誤差等のバラツキがあります。
塗装前に取り付け車輻に仮合せし、取り付け穴及び車輻との合いをヤスリ等で削り、合わせてください。塗装及び加工後の返品、クレーム等には応じられません。
- 2人以上で作業してください。
- エンジンを停止させ、サイドブレーキをかけ、車輻が確実に固定されている事を確認してから作業してください。
- 取り付け終了後は、ネジ等の締め付け及び全体のガタツキ等がないか、もう一度確認してください。
- 一定期間ごとの増し締め作業を必ずお願いします。

フロントグリル取付方法

1. 純正フロントグリルを取り外してください。
2. フロントグリルを車輻に固定してください。
3. 図を参照し、付属のボルト・スプリングワッシャー・ワッシャーにてサイドステップを仮固定してください。
4. 全体のバランスを確認し、各取り付け位置を順番に本締めしてください。

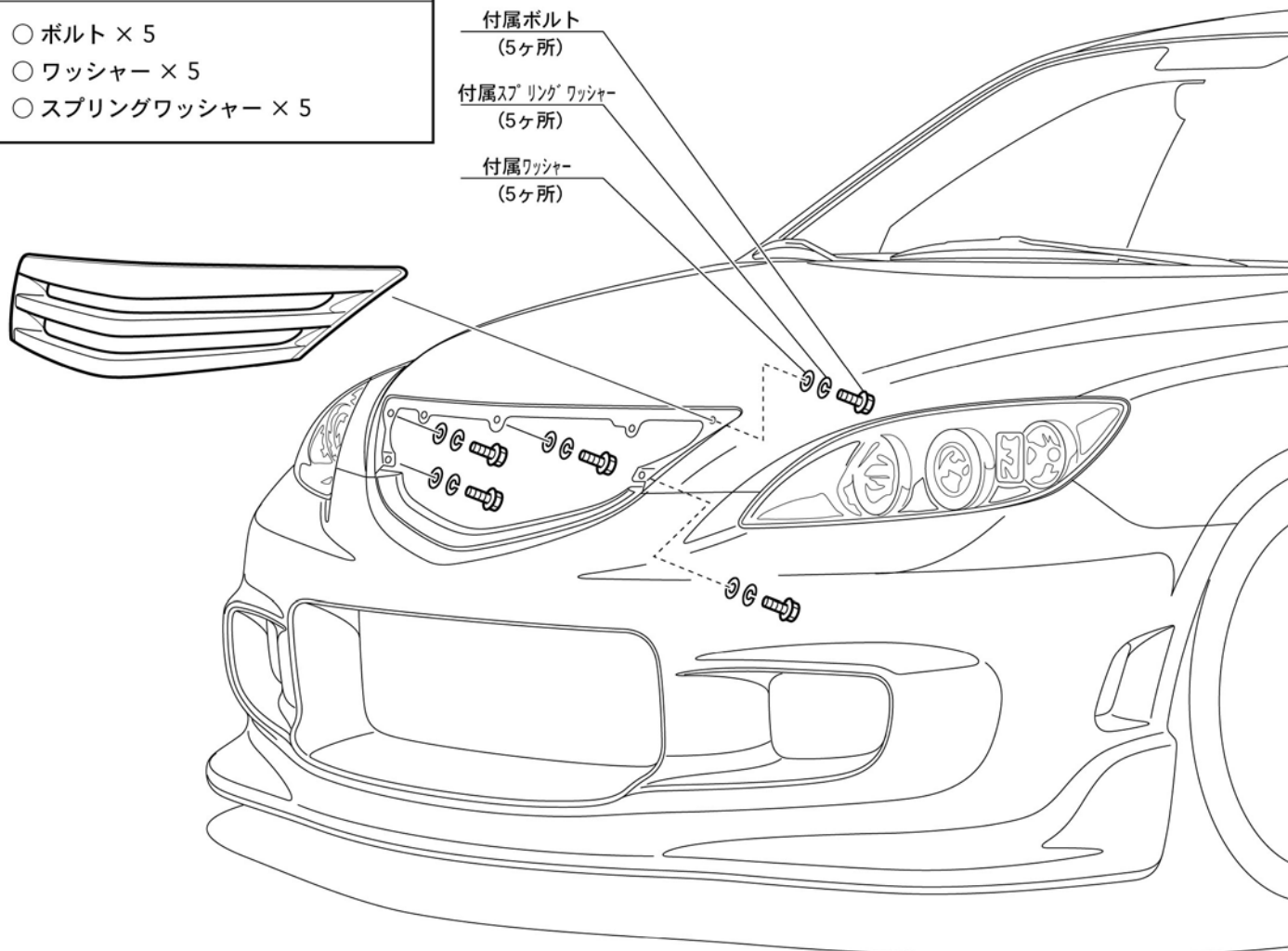
付属部品

- ボルト × 5
- ワッシャー × 5
- スプリングワッシャー × 5

付属ボルト
(5ヶ所)

付属スプリングワッシャー
(5ヶ所)

付属ワッシャー
(5ヶ所)



▲ 注意

- 「FRP製品に関するご注意とお願い」をよく読んでから作業してください。
- 車輻には、組み付け誤差等のバラツキがあります。
塗装前に取り付け車輻に仮合せし、取り付け穴及び車輻との合いをヤスリ等で削り、合わせてください。塗装及び加工後の返品、クレーム等には応じられません。
- 2人以上で作業してください。
- エンジンを停止させ、サイドブレーキをかけ、車輻が確実に固定されている事を確認してから作業してください。
- 取り付け終了後は、ネジ等の締め付け及び全体のガタツキ等がないか、もう一度確認してください。
- 一定期間ごとの増し締め作業を必ずお願いします。