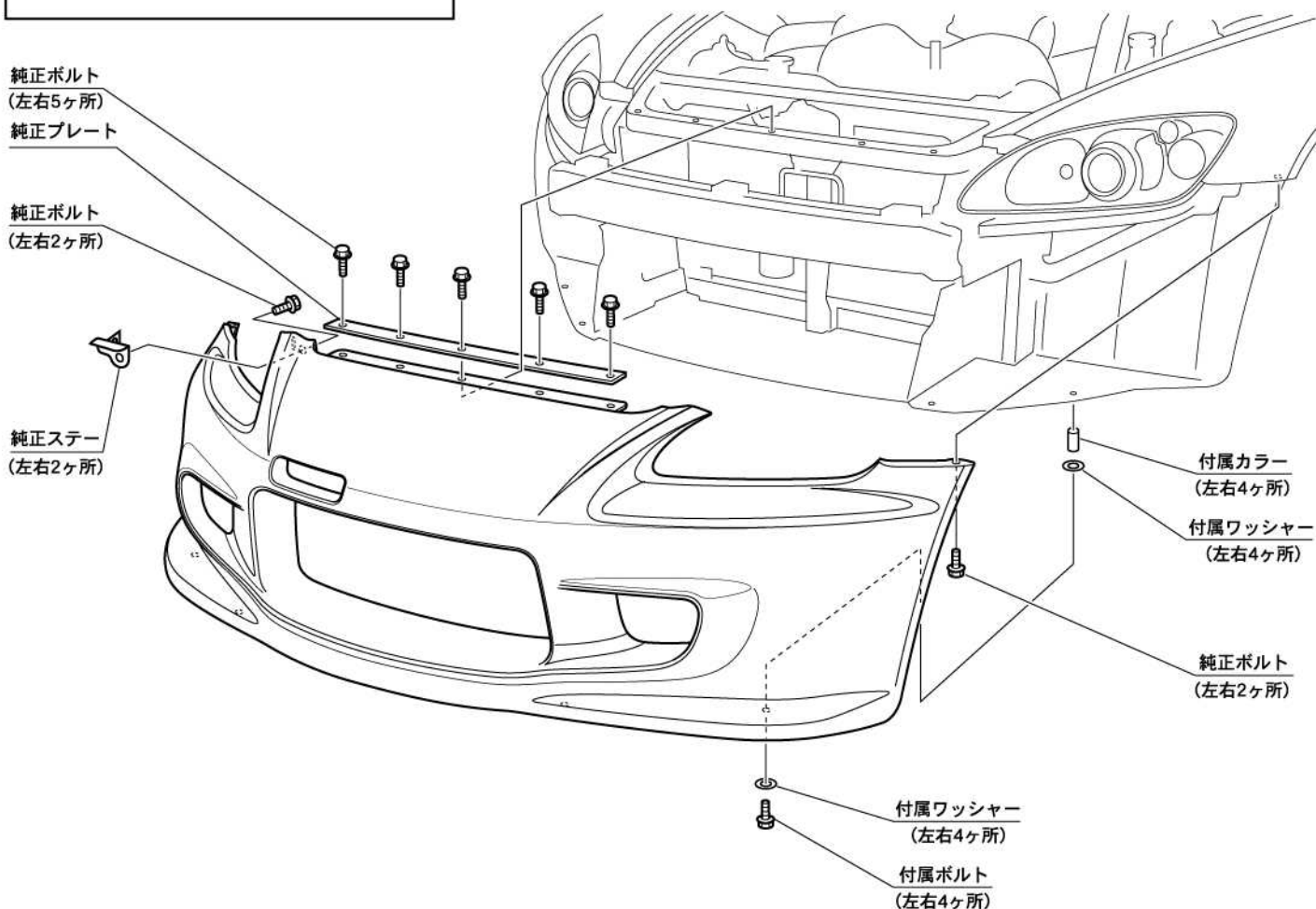


フロントバンパースポイラー取付方法

1. 車輻から純正バンパーを取り外してください。
2. 図を参照し、純正ボルト/ステー類と付属のボルト・ワッシャー・カラーを使用してフロントバンパースポイラーを車輻に仮固定してください。
3. 全体のバランスを確認し、各取り付け位置を順番に本締めしてください。

付属部品

- ボルト ×4
- ワッシャー ×8
- カラー ×4



⚠ 注意

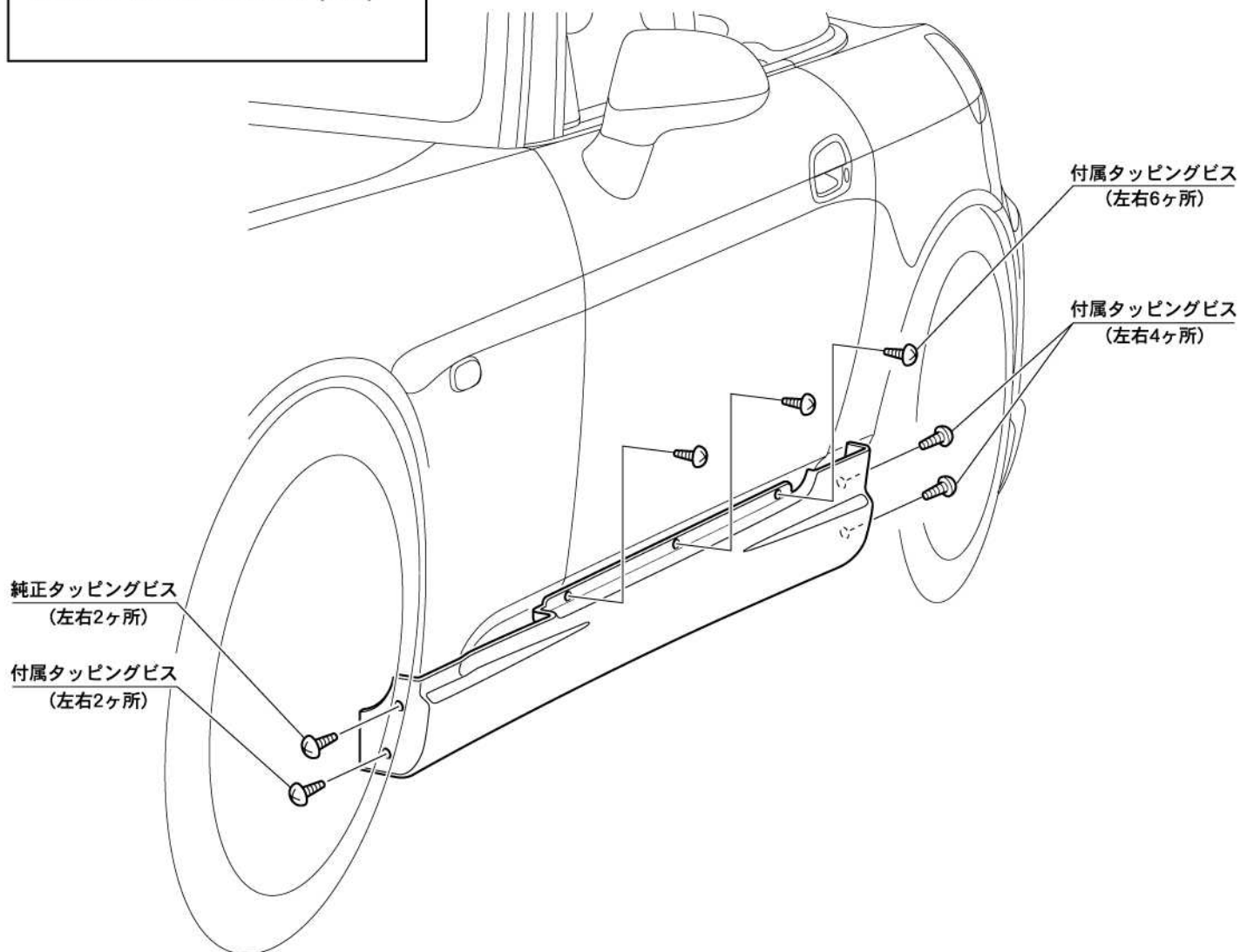
- 「FRP製品に関するご注意とお願い」をよく読んでから作業してください。
- 車輻には、組み付け誤差等のバラツキがあります。
塗装前に取り付け車輻に仮合せし、取り付け穴及び車輻との合いをヤスリ等で削り、合わせてください。塗装及び加工後の返品、クレーム等には応じられません。
- 2人以上で作業してください。
- エンジンを停止させ、サイドブレーキをかけ、車輻が確実に固定されている事を確認してから作業してください。
- 取り付け終了後は、ネジ等の締め付け及び全体のガタツキ等がないか、もう一度確認してください。
- 一定期間ごとの増し締め作業を必ずお願いします。

サイドステップスポイラー取付方法

1. サイドステップを車輻に仮固定してください。
2. 図を参照し、付属のタッピングビスと純正タッピングビスにてサイドステップを仮固定してください。
3. 全体のバランスを確認し、各取り付け位置を順番に本締めしてください。

付属部品

○4mmタッピングビス × 12 (左右)



⚠ 注意

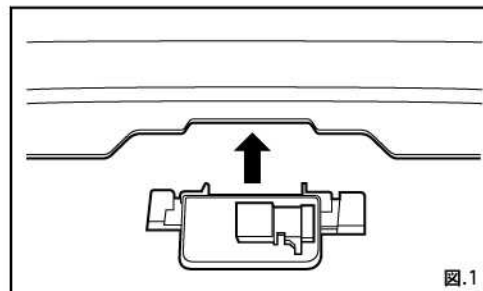
- 「FRP製品に関するご注意とお願い」をよく読んでから作業してください。
- 車輻には、組み付け誤差等のバラツキがあります。
塗装前に取り付け車輻に仮合せし、取り付け穴及び車輻との合いをヤスリ等で削り、合わせてください。塗装及び加工後の返品、クレーム等には応じられません。
- 2人以上で作業してください。
- エンジンを停止させ、サイドブレーキをかけ、車輻が確実に固定されている事を確認してから作業してください。
- 取り付け終了後は、ネジ等の締め付け及び全体のガタツキ等がないか、もう一度確認してください。
- 一定期間ごとの増し締め作業を必ずお願いします。

リアバンパースポイラー取付方法

1. 車輻から純正バンパーを取り外し、純正バンパーから取り外した純正ナンバー灯を図1を参考にリアバンパースポイラーに取り付けてください。
2. リアバンパースポイラーを車輻に仮固定して位置決めしてください。
3. 図を参照し、純正ボルト類と付属のステー・ボルト・ワッシャー・ナットを使用してリアバンパースポイラーを車輻に仮固定してください。
4. 全体のバランスを確認し、各取り付け位置を順番に本締めしてください。

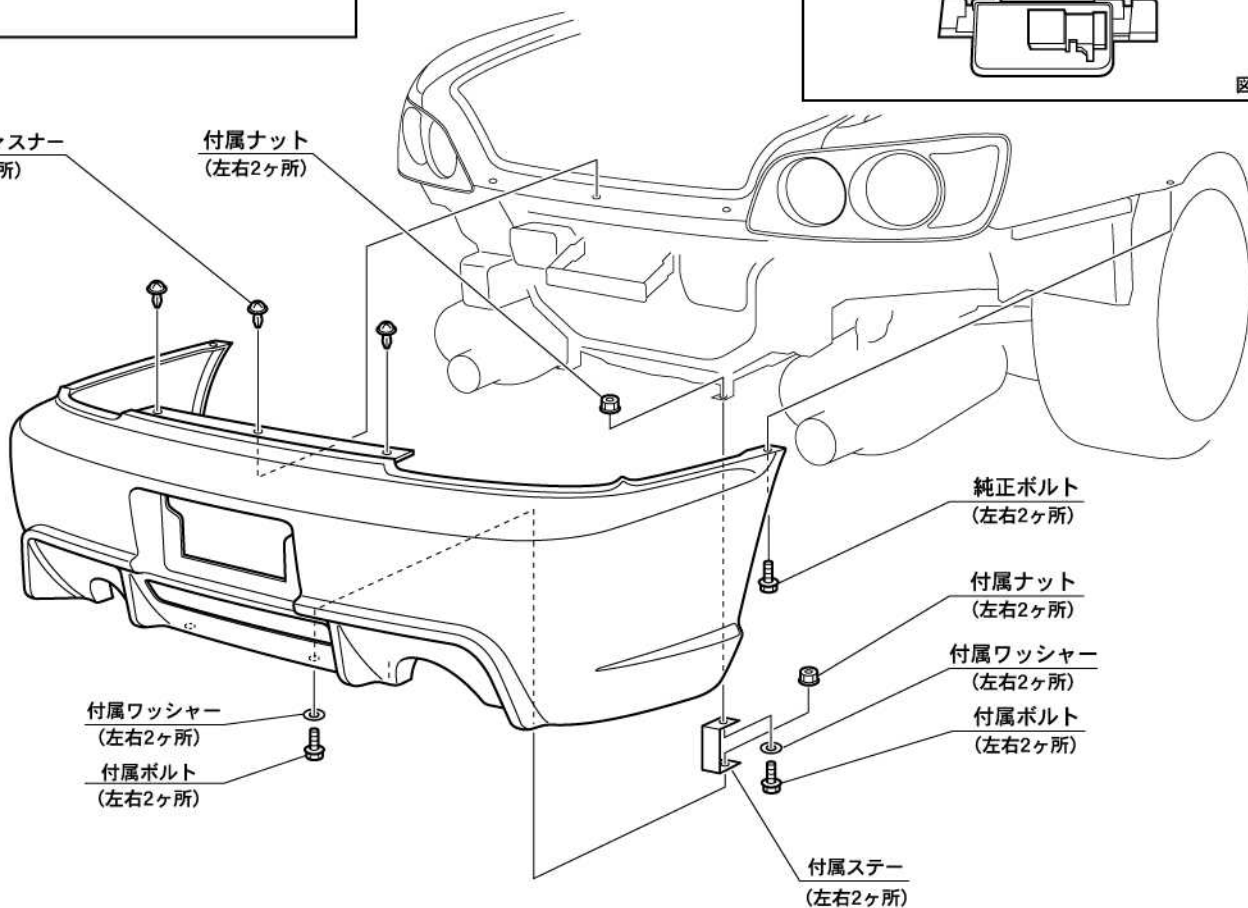
付属部品

- ボルト ×4
- ワッシャー ×8
- ナット ×4
- ステー ×2



付属ファスナー
(3ヶ所)

付属ナット
(左右2ヶ所)



純正ボルト
(左右2ヶ所)

付属ナット
(左右2ヶ所)

付属ワッシャー
(左右2ヶ所)

付属ボルト
(左右2ヶ所)

付属ステー
(左右2ヶ所)

付属ワッシャー
(左右2ヶ所)

付属ボルト
(左右2ヶ所)

⚠ 注意

- 「FRP製品に関するご注意とお願い」をよく読んでから作業してください。
- 車輻には、組み付け誤差等のバラツキがあります。
塗装前に取り付け車輻に仮合せし、取り付け穴及び車輻との合いをヤスリ等で削り、合わせてください。塗装及び加工後の返品、クレーム等には応じられません。
- 2人以上で作業してください。
- エンジンを停止させ、サイドブレーキをかけ、車輻が確実に固定されている事を確認してから作業してください。
- 取り付け終了後は、ネジ等の締め付け及び全体のガタツキ等がないか、もう一度確認してください。
- 一定期間ごとの増し締め作業を必ずお願いします。