

フロントアンダースポイラー取付方法

1. フロントアンダースポイラーの下図—線部に、付属のラバーモールを長さに合わせて切断し貼り付けてください。
2. フロントアンダースポイラーを位置決めし、車輦に固定してください。
3. 図を参照し、付属のタッピングビスと両面テープにてフロントアンダースポイラーを仮固定してください。
4. 全体のバランスを確認し、各取り付け位置を順番に本締めしてください。

付属部品

- 4mmタッピングビス × 4
- ラバーモール × 1
- 両面テープ × 1

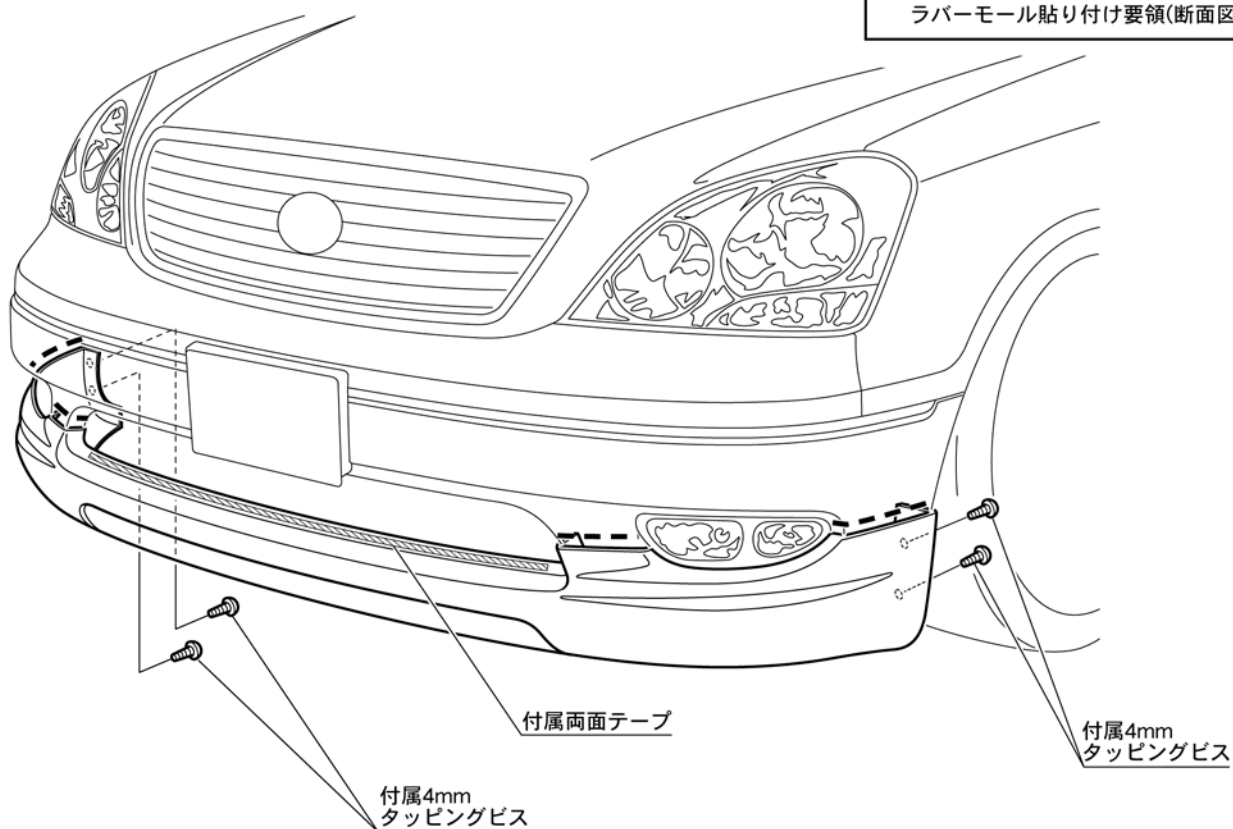
純正バンパー

ラバーモール

スポイラー



ラバーモール貼り付け要領(断面図)



⚠ 注意

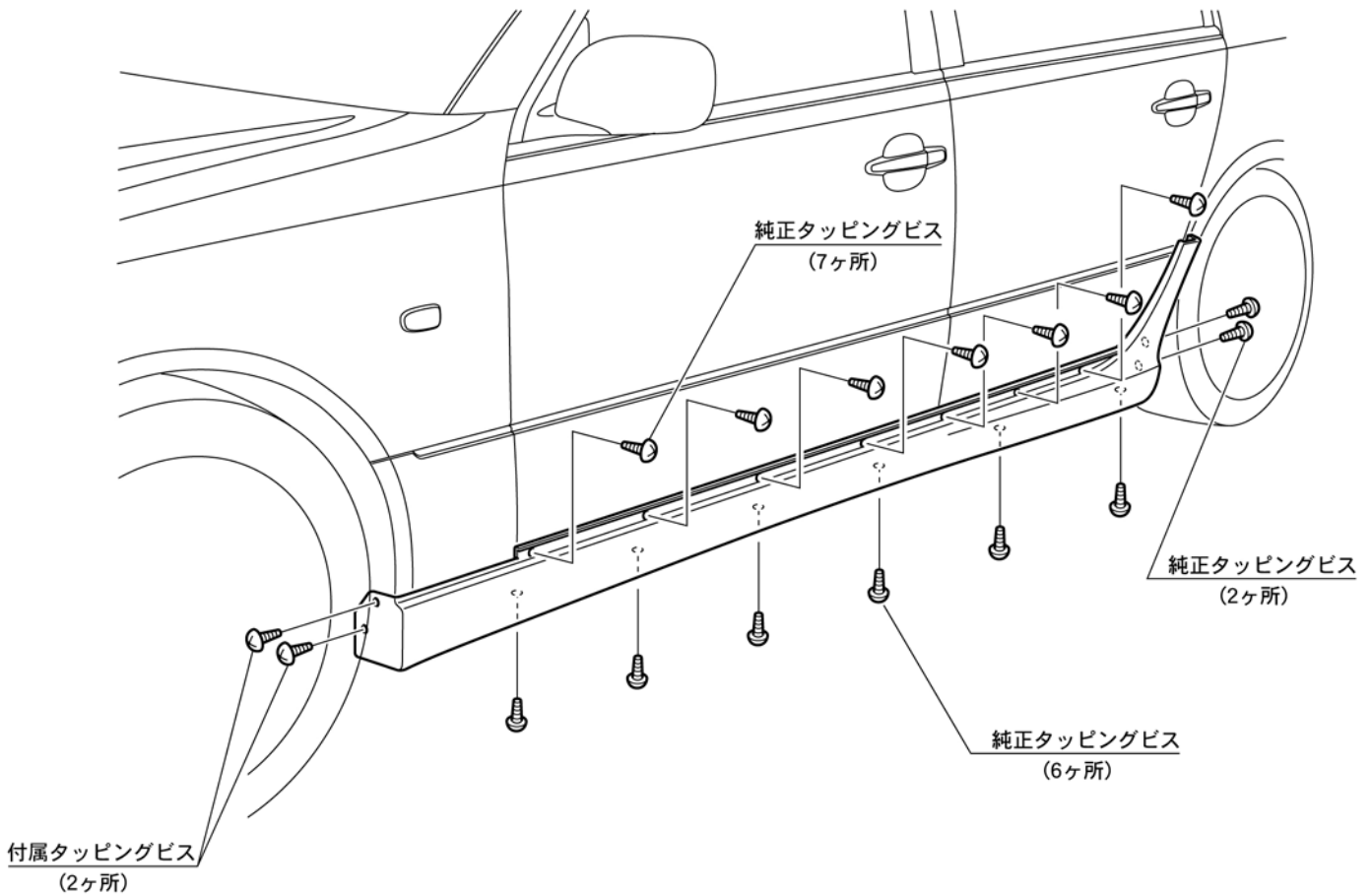
- 「FRP製品に関するご注意とお願い」をよく読んでから作業してください。
- 車輦には、組み付け誤差等のバラツキがあります。
塗装前に取り付け車輦に仮合せし、取り付け穴及び車輦との合いをヤスリ等で削り、合わせてください。塗装及び加工後の返品、クレーム等には応じられません。
- 2人以上で作業してください。
- エンジンを停止させ、サイドブレーキをかけ、車輦が確実に固定されている事を確認してから作業してください。
- 取り付け終了後は、ネジ等の締め付け及び全体のガタツキ等がないか、もう一度確認してください。
- 一定期間ごとの増し締め作業を必ずお願いします。

サイドステップスポイラー取付方法

1. サイドステップを車輻に仮固定してください。
2. 図を参照し、純正タッピングビスと付属タッピングビスにてサイドステップを仮固定してください。
3. 全体のバランスを確認し、各取り付け位置を順番に本締めしてください。

付属部品

○タッピングビス × 4



⚠ 注意

- 「FRP製品に関するご注意とお願い」をよく読んでから作業してください。
- 車輻には、組み付け誤差等のバラツキがあります。
塗装前に取り付け車輻に仮合せし、取り付け穴及び車輻との合いをヤスリ等で削り、合わせてください。塗装及び加工後の返品、クレーム等には応じられません。
- 2人以上で作業してください。
- エンジンを停止させ、サイドブレーキをかけ、車輻が確実に固定されている事を確認してから作業してください。
- 取り付け終了後は、ネジ等の締め付け及び全体のガタツキ等がないか、もう一度確認してください。
- 一定期間ごとの増し締め作業を必ずお願いします。

リアアンダースポイラー取付方法

1. リアアンダースポイラーの下図---線部に、付属のラバーモールを長さに合わせて切断し貼り付けてください。
2. リアアンダースポイラーを車輻に位置決めしテープなどにより取り付け位置をマーキングした後、下図斜線部に付属の両面テープを貼り、リアアンダースポイラーを車輻に固定してください。
3. 図を参照し、付属のタッピングビスにてリアアンダースポイラーを仮固定してください。
4. 全体のバランスを確認し、各取り付け位置を順番に本締めしてください。

付属部品

- 4mmタッピングビス × 4 (左右)
- 両面テープ × 1
- ラバーモール × 1

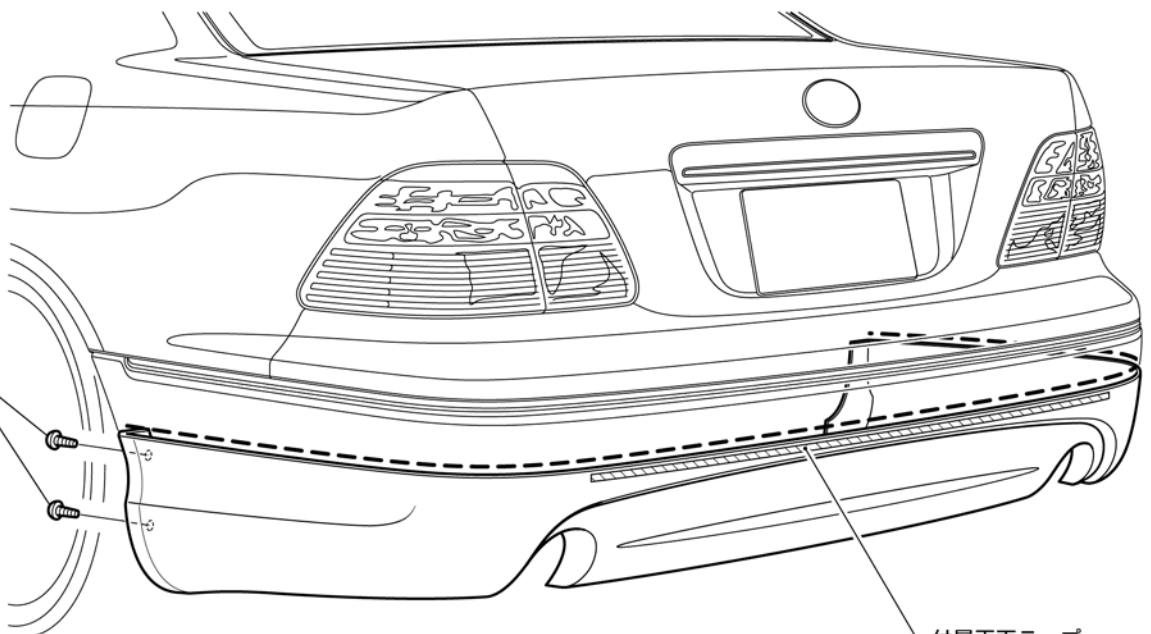
純正バンパー

ラバーモール

スポイラー

ラバーモール貼り付け要領(断面図)

付属4mm
タッピングビス
(左右2ヶ所)



付属両面テープ

⚠ 注意

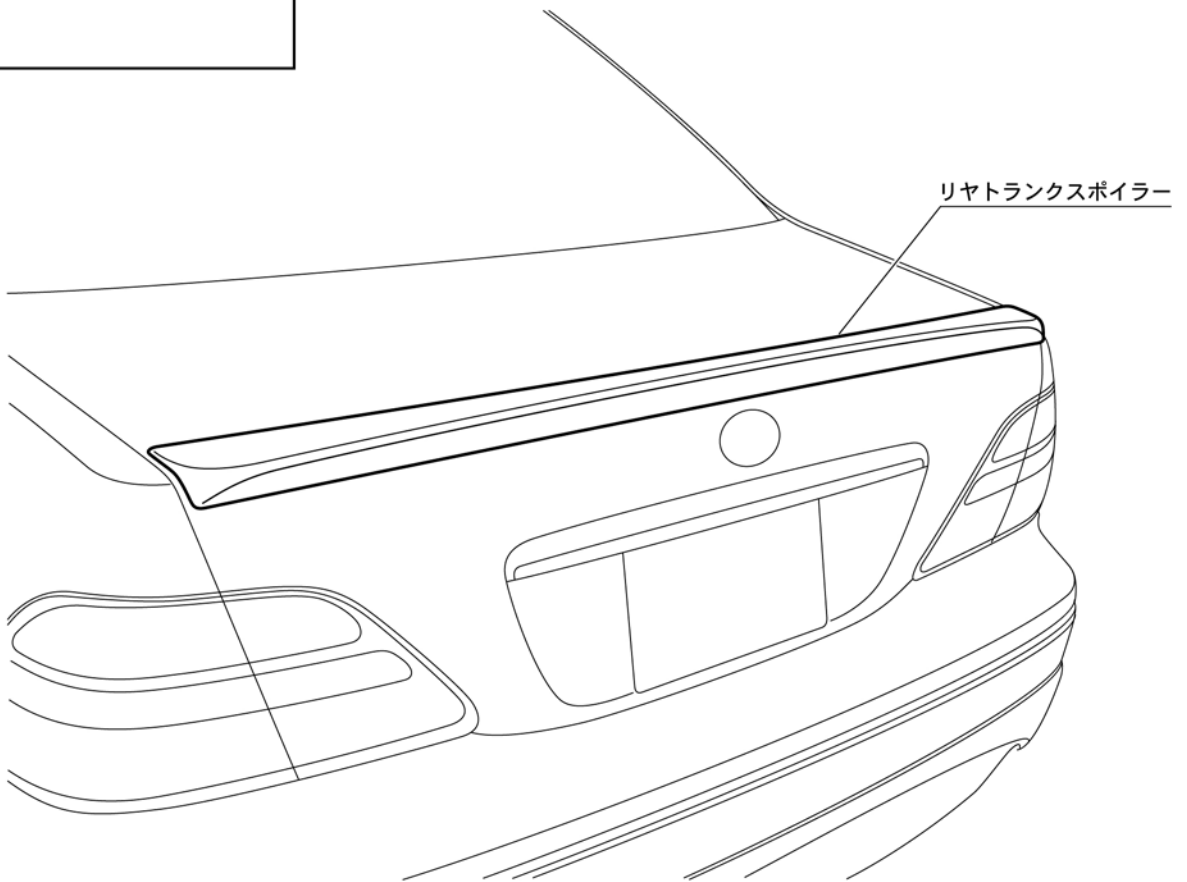
- 「FRP製品に関するご注意とお願い」をよく読んでから作業してください。
- 車輻には、組み付け誤差等のバラツキがあります。
塗装前に取り付け車輻に仮合せし、取り付け穴及び車輻との合いをヤスリ等で削り、合わせてください。塗装及び加工後の返品、クレーム等には応じられません。
- 2人以上で作業してください。
- エンジンを停止させ、サイドブレーキをかけ、車輻が確実に固定されている事を確認してから作業してください。
- 取り付け終了後は、ネジ等の締め付け及び全体のガタツキ等がないか、もう一度確認してください。
- 一定期間ごとの増し締め作業を必ずお願いします。

リヤトランクスポイラー取付方法

1. リヤトランクスポイラーを車輻に仮置きし、マスキングテープなどにより取り付けの際、位置決めを目安となる印を作ってください。
2. リヤトランクスポイラー取り付け面に付属の両面テープを貼付け、付属シーリング材と併用し車輻に固定してください。

付属部品

- 両面テープ × 1
- シーリング材 × 1



⚠ 注意

- 「FRP製品に関するご注意とお願い」をよく読んでから作業してください。
- 車輻には、組み付け誤差等のバラツキがあります。
塗装前に取り付け車輻に仮合せし、取り付け穴及び車輻との合いをヤスリ等で削り、合わせてください。塗装及び加工後の返品、クレーム等には応じられません。
- 2人以上で作業してください。
- エンジンを停止させ、サイドブレーキをかけ、車輻が確実に固定されている事を確認してから作業してください。
- 取り付け終了後は、ネジ等の締め付け及び全体のガタツキ等がないか、もう一度確認してください。
- 一定期間ごとの増し締め作業を必ずお願いします。