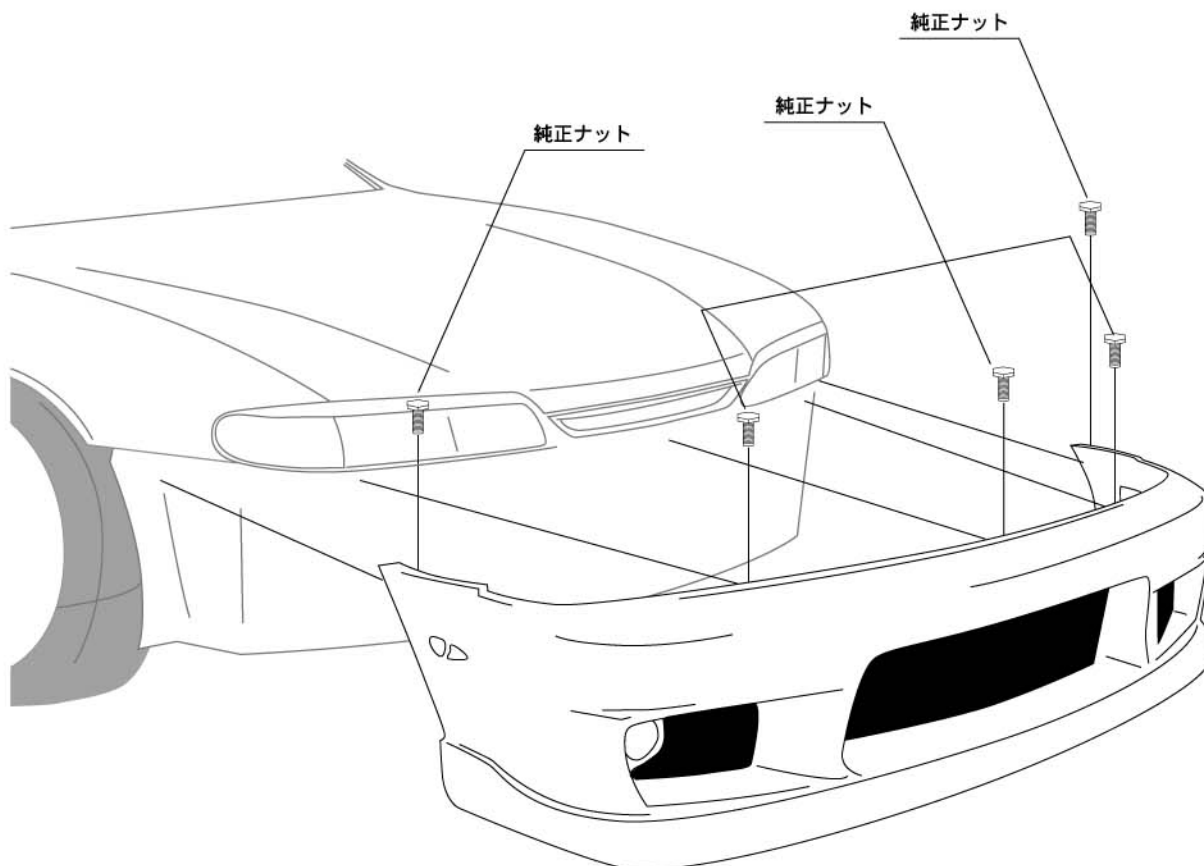


フロントバンパー取付方法

1. ノーマルバンパーとナンバープレートを取り外して下さい。
2. 図を参照し、既存のナットを使用しフロントバンパースポイラーを仮固定して下さい。
3. 全体のバランスを確認し、各取付位置を順番に本締めして下さい。



⚠ 注意

- 「FRP製品に関するご注意とお願い」をよく読んでから作業してください。
- 車両には、組み付け誤差等のバラツキがあります。
塗装前に取り付け車両に仮合わせし、取付穴及び車両との合いをヤスリ等で削り、合わせてください。塗装及び加工後の返品、クレーム等は応じられません。
- 2人以上で作業して下さい。
- エンジンを停止させ、サイドブレーキをかけ、車両が確実に固定されている事を確認してから作業して下さい。
- 取付終了後は、ネジ等の締め付け及び全体のガタツキ等がないか、もう一度確認してください。
- 一定期間ごとの増し締め作業を必ずお願いします。

サイドステップ/ドアパネル取付方法

1. 図を参照し、既存のビスを使用しサイドステップを仮固定して下さい。
2. 全体のバランスを確認し、各取付位置を順番に本締めして下さい。
3. ドアパネルに両面テープを付けて、位置を合わせ固定して下さい。

■ 付属品

タッピングビス

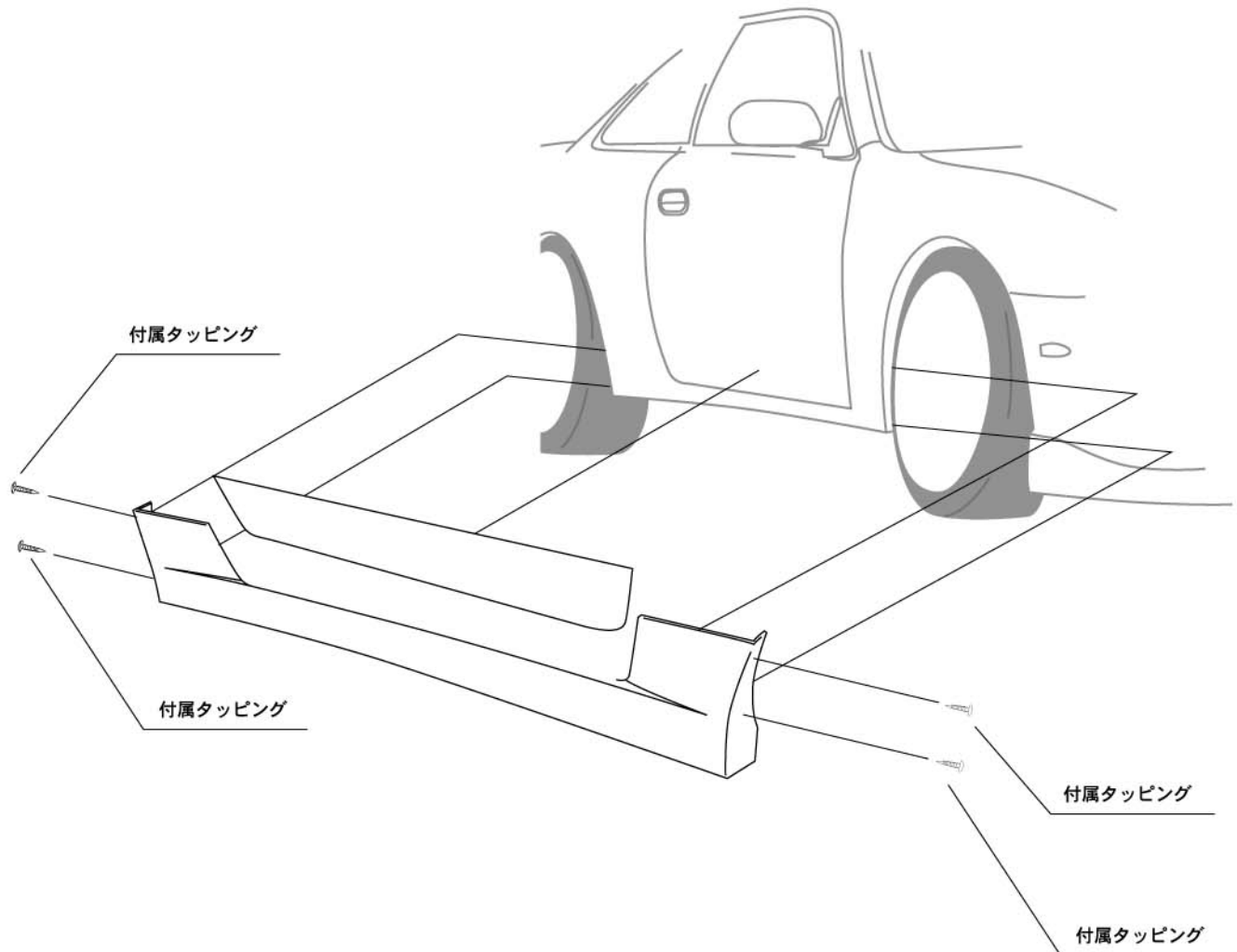


×8

両面テープ



×1



▲ 注意

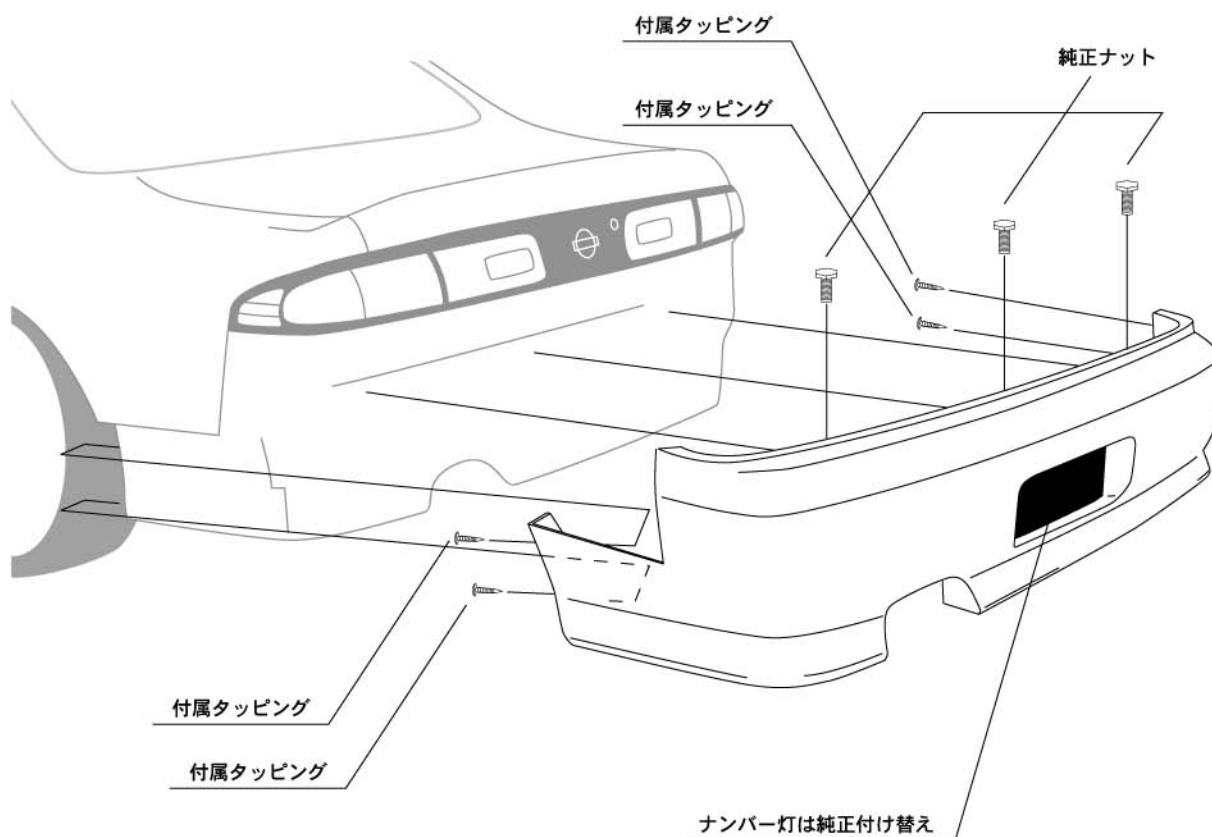
- 「FRP製品に関するご注意とお願い」をよく読んでから作業してください。
- 車両には、組み付け誤差等のバラツキがあります。
塗装前に取り付け車両に仮合わせし、取付穴及び車両との合いをヤスリ等で削り、合わせてください。塗装及び加工後の返品、クレーム等は応じられません。
- 2人以上で作業して下さい。
- エンジンを停止させ、サイドブレーキをかけ、車両が確実に固定されている事を確認してから作業して下さい。
- 取付終了後は、ネジ等の締め付け及び全体のガタツキ等がないか、もう一度確認してください。
- 一定期間ごとの増し締め作業を必ずお願いします。

リアバンパー取付方法

1. ノーマルバンパーとナンバープレートを取り外して純正ナンバー灯を付け替えて下さい。
2. 図を参照し、既存のナット・付属タッピングを使用しリアバンパースポイラーを仮固定して下さい。
3. 全体のバランスを確認し、各取付位置を順番に本締めして下さい。

■ 付属品

タッピングビス



⚠ 注意

- 「FRP製品に関するご注意とお願い」をよく読んでから作業してください。
- 車両には、組み付け誤差等のバラツキがあります。
塗装前に取り付け車両に仮合わせし、取付穴及び車両との合いをヤスリ等で削り、合わせてください。塗装及び加工後の返品、クレーム等は応じられません。
- 2人以上で作業して下さい。
- エンジンを停止させ、サイドブレーキをかけ、車両が確実に固定されている事を確認してから作業して下さい。
- 取付終了後は、ネジ等の締め付け及び全体のガタツキ等がないか、もう一度確認してください。
- 一定期間ごとの増し締め作業を必ずお願いします。