

フロントハーフスポイラー取付方法

1. フロントハーフスポイラーの下図---線部に、付属のラバーモールを長さに合わせて切断し貼り付けてください。
2. 図を参照し、付属のタッピングビスにてフロントハーフスポイラーを仮固定してください。
3. 全体のバランスを確認し、各取り付け位置を順番に本締めしてください。

付属部品

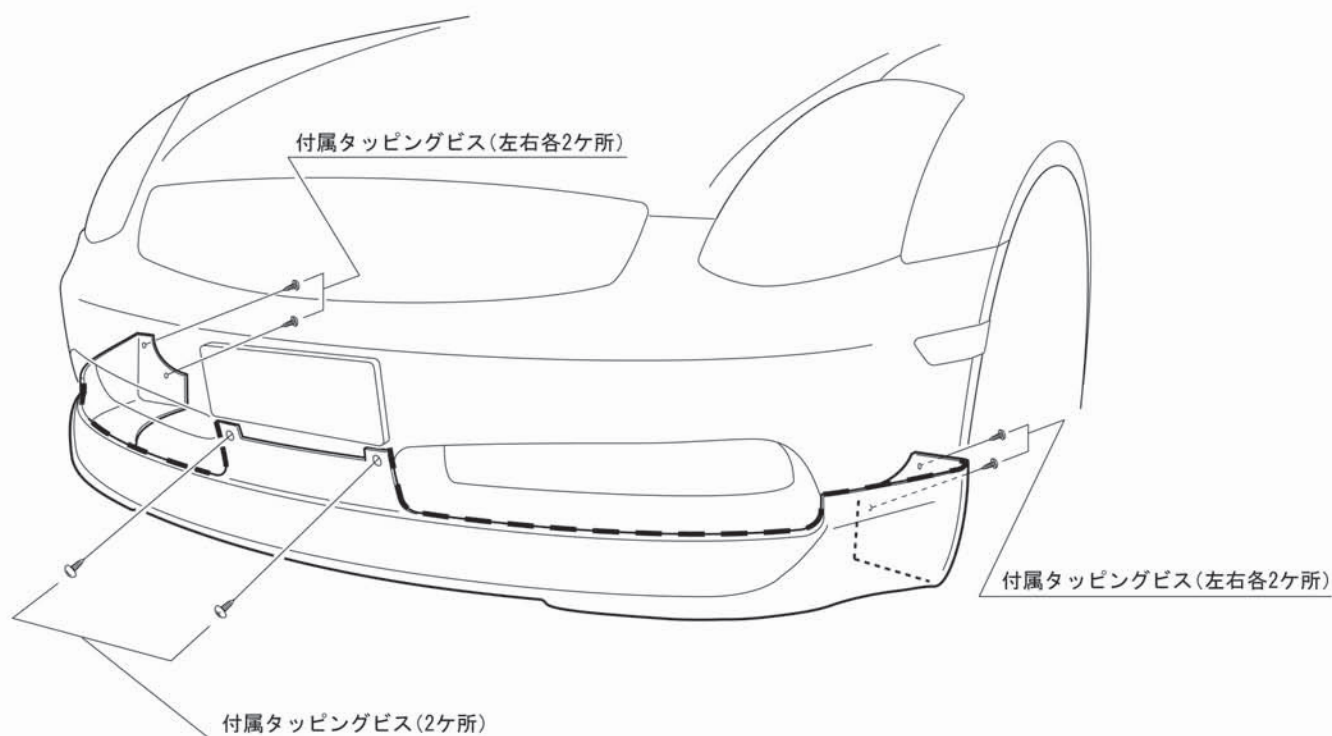
- 4mmタッピングビス × 6
- ラバーモール × 1

純正バンパー

ラバーモール

スポイラー

ラバーモール貼り付け要領(断面図)



⚠ 注意

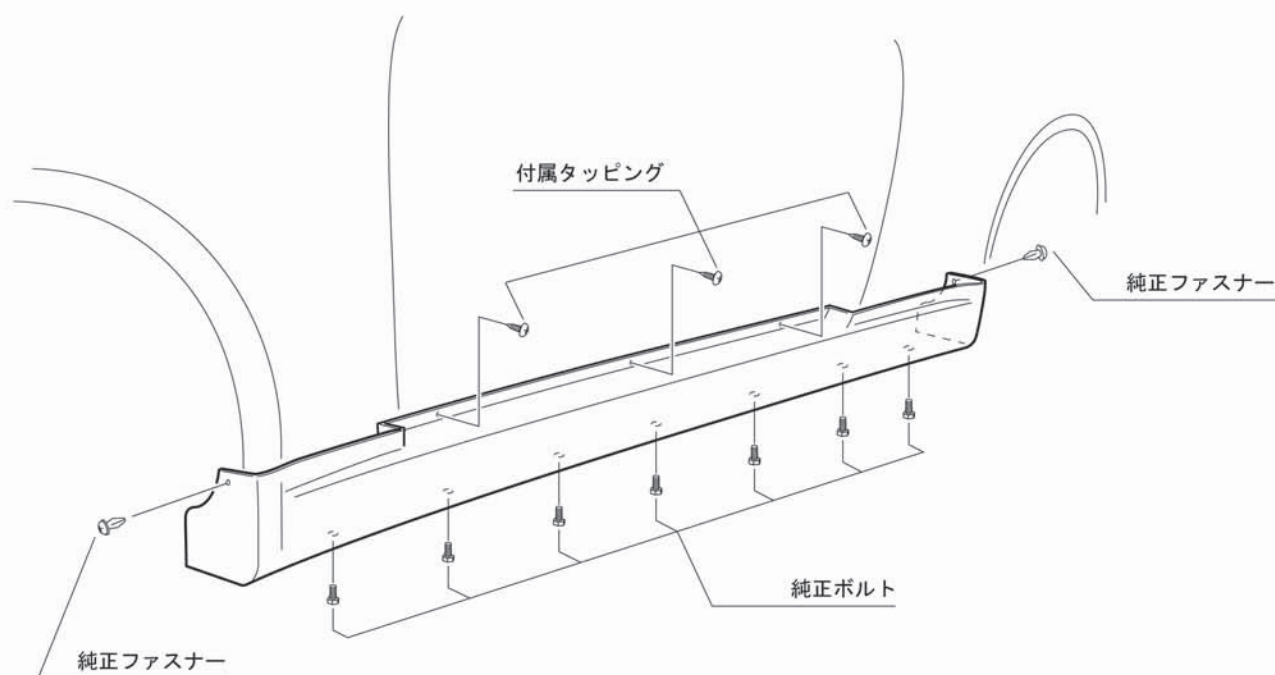
- 「FRP製品に関するご注意とお願い」をよく読んでから作業してください。
- 車輛には、組み付け誤差等のバラツキがあります。
塗装前に取り付け車輛に仮合せし、取り付け穴及び車輛との合いをヤスリ等で削り、合わせてください。塗装及び加工後の返品、クレーム等には応じられません。
- 2人以上で作業してください。
- エンジンを停止させ、サイドブレーキをかけ、車輛が確実に固定されている事を確認してから作業してください。
- 取り付け終了後は、ネジ等の締め付け及び全体のガタツキ等がないか、もう一度確認してください。
- 一定期間ごとの増し締め作業を必ずお願いします。

サイドステップスポイラー取付方法

1. サイドステップを車輻に固定してください。
2. 図を参照し、付属のタッピングビスと純正ボルト、純正ファスナーにてサイドステップを仮固定してください。
3. 全体のバランスを確認し、各取り付け位置を順番に本締めしてください。

付属部品

○4mmタッピングビス × 6



⚠ 注意

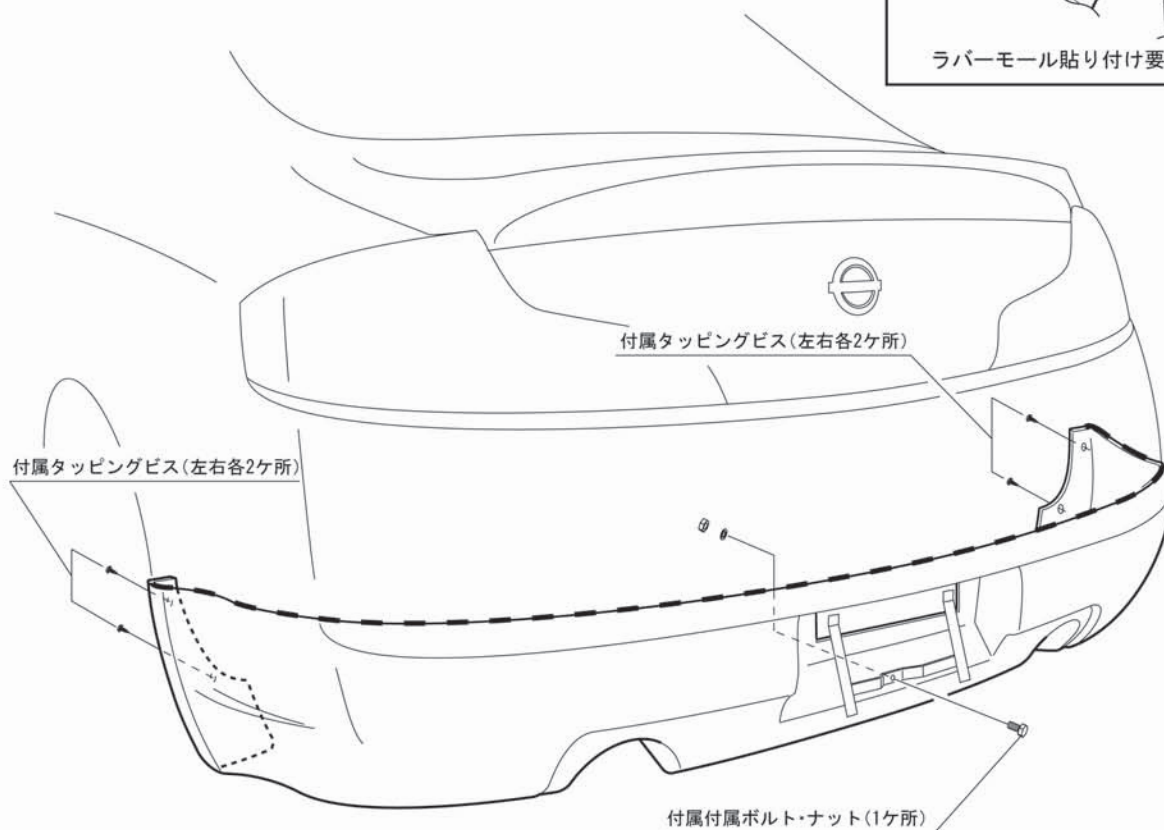
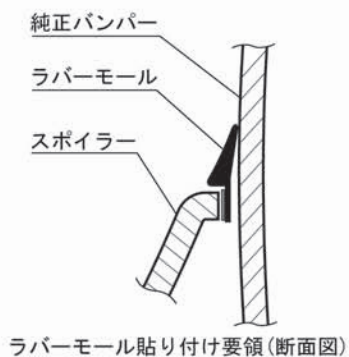
- 「FRP製品に関するご注意とお願い」をよく読んでから作業してください。
- 車輻には、組み付け誤差等のバラツキがあります。
塗装前に取り付け車輻に仮合せし、取り付け穴及び車輻との合いをヤスリ等で削り、合わせてください。塗装及び加工後の返品、クレーム等には応じられません。
- 2人以上で作業してください。
- エンジンを停止させ、サイドブレーキをかけ、車輻が確実に固定されている事を確認してから作業してください。
- 取り付け終了後は、ネジ等の締め付け及び全体のガタツキ等がないか、もう一度確認してください。
- 一定期間ごとの増し締め作業を必ずお願いします。

リアハーフスポイラー取付方法

1. リアハーフスポイラーの下図---線部に、付属のラバーモールを長さに合わせて切断し貼り付けてください。
2. 図を参照し、付属のタッピングビスにてリアハーフスポイラーを仮固定してください。
3. 全体のバランスを確認し、各取り付け位置を順番に本締めしてください。

付属部品

- 4mmタッピングビス × 4
- ラバーモール × 1



⚠ 注意

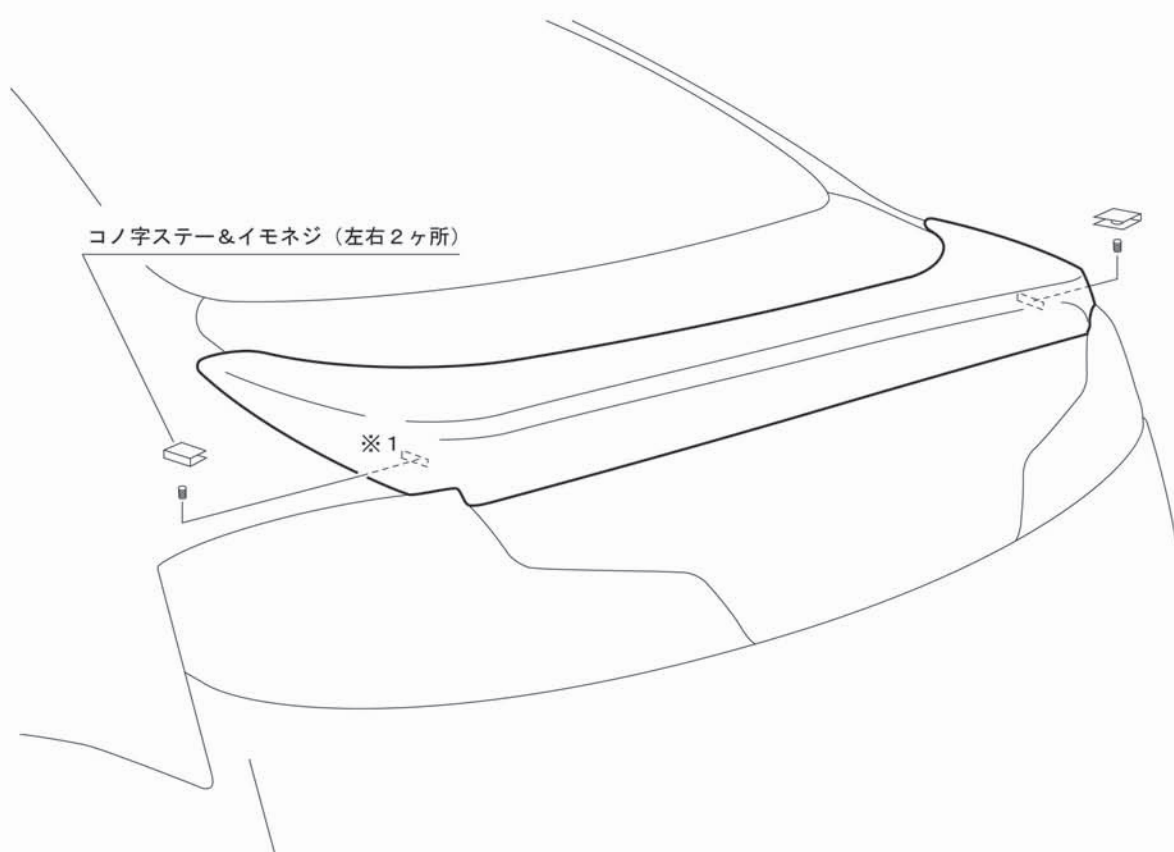
- 「FRP製品に関するご注意とお願い」をよく読んでから作業してください。
- 車種には、組み付け誤差等のバラツキがあります。
塗装前に取り付け車種に仮合せし、取り付け穴及び車種との合いをヤスリ等で削り、合わせてください。塗装及び加工後の返品、クレーム等には応じられません。
- 2人以上で作業してください。
- エンジンを停止させ、サイドブレーキをかけ、車種が確実に固定されている事を確認してから作業してください。
- 取り付け終了後は、ネジ等の締め付け及び全体のガタツキ等がないか、もう一度確認してください。
- 一定期間ごとの増し締め作業を必ずお願いします。

リアトランクスポイラー取付方法

1. 取り付け面の油分を十分落としてください。
2. リアトランクスポイラー取り付け面に、付属の両面テープを貼付け、付属シーリング材と併用して車輻に固定してください。
3. 図を参照し、トランク両端部とリアトランクスポイラーのステー取り付け位置（※1）を、付属のコノ字ステーで仮固定してください。
4. 全体のバランスを確認し、各取り付け位置を順番に本締めしてください。

付属部品

- コノ字ステー × 2
- イモネジ × 2
- 両面テープ × 1



⚠ 注意

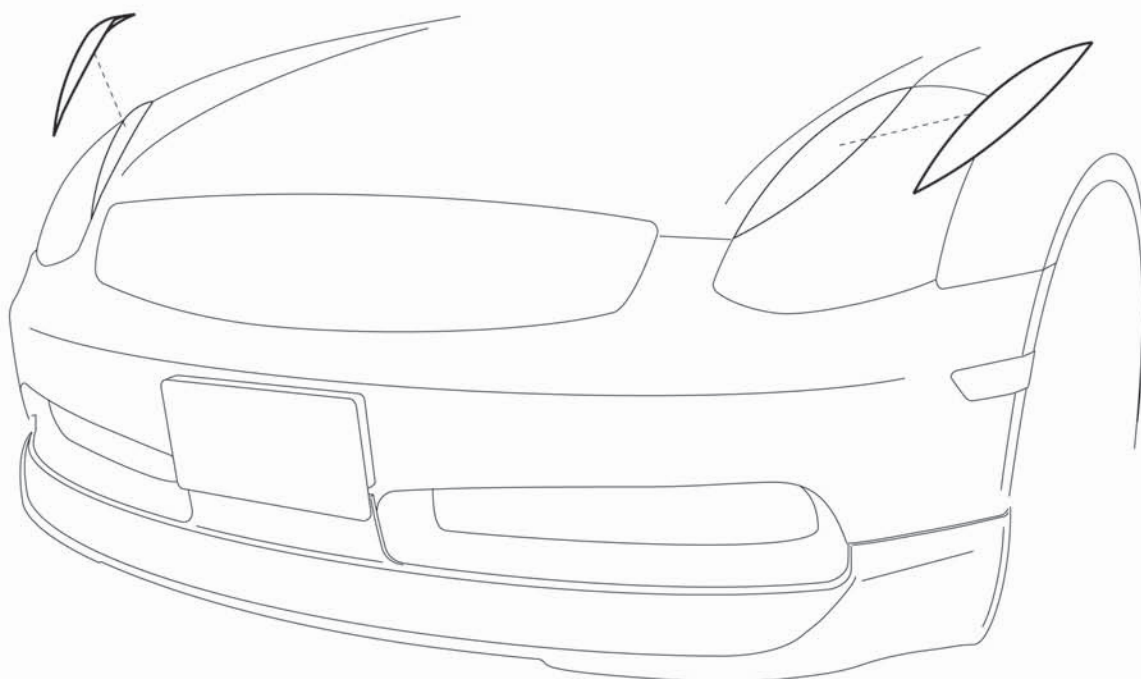
- 「FRP製品に関するご注意とお願い」をよく読んでから作業してください。
- 車輻には、組み付け誤差等のバラツキがあります。
塗装前に取り付け車輻に仮合せし、取り付け穴及び車輻との合いをヤスリ等で削り、合わせてください。塗装及び加工後の返品、クレーム等には応じられません。
- 2人以上で作業してください。
- エンジンを停止させ、サイドブレーキをかけ、車輻が確実に固定されている事を確認してから作業してください。
- 取り付け終了後は、ネジ等の締め付け及び全体のガタツキ等がないか、もう一度確認してください。
- 一定期間ごとの増し締め作業を必ずお願いします。

アイラインガーニッシュ取付方法

1. ヘッドライト部分の油分を十分に落として下さい。
2. 全体のバランスを確認し、図を参照して付属の両面テープにてアイラインを固定してください。

付属部品

○両面テープ × 1



⚠ 注意

- 「FRP製品に関するご注意とお願い」をよく読んでから作業してください。
- 車体には、組み付け誤差等のバラツキがあります。
塗装前に取り付け車体に仮合せし、取り付け穴及び車体との合いをヤスリ等で削り、合わせてください。塗装及び加工後の返品、クレーム等には応じられません。
- 2人以上で作業してください。
- エンジンを停止させ、サイドブレーキをかけ、車体が確実に固定されている事を確認してから作業してください。
- 取り付け終了後は、ネジ等の締め付け及び全体のガタツキ等がないか、もう一度確認してください。
- 一定期間ごとの増し締め作業を必ずお願いします。

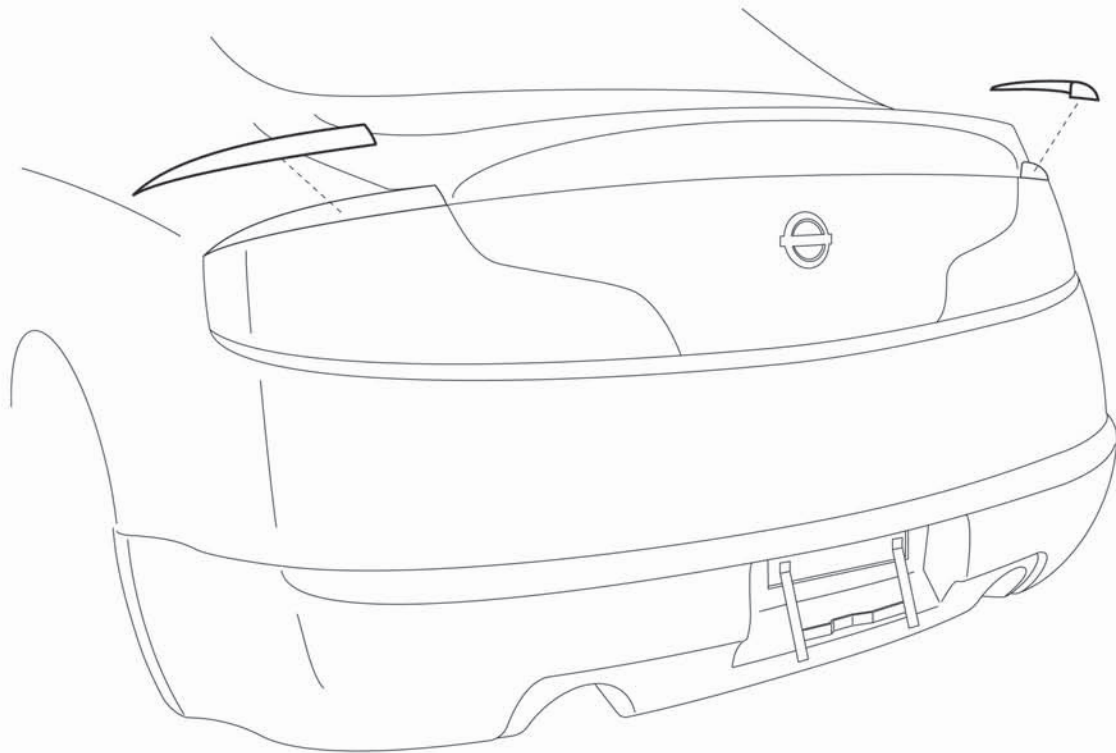
TAIL EYE LINE GARNISH SKYLINE COUPE / V35

テールアイラインガーニッシュ取付方法

1. ヘッドライト部分の油分を十分に落として下さい。
2. 全体のバランスを確認し、図を参照して付属の両面テープにてテールアイラインを固定してください。

付属部品

○両面テープ × 1



⚠ 注意

- 「FRP製品に関するご注意とお願い」をよく読んでから作業してください。
- 車体には、組み付け誤差等のバラツキがあります。
塗装前に取り付け車体に仮合せし、取り付け穴及び車体との合いをヤスリ等で削り、合わせてください。塗装及び加工後の返品、クレーム等には応じられません。
- 2人以上で作業してください。
- エンジンを停止させ、サイドブレーキをかけ、車体が確実に固定されている事を確認してから作業してください。
- 取り付け終了後は、ネジ等の締め付け及び全体のガタツキ等がないか、もう一度確認してください。
- 一定期間ごとの増し締め作業を必ずお願いします。